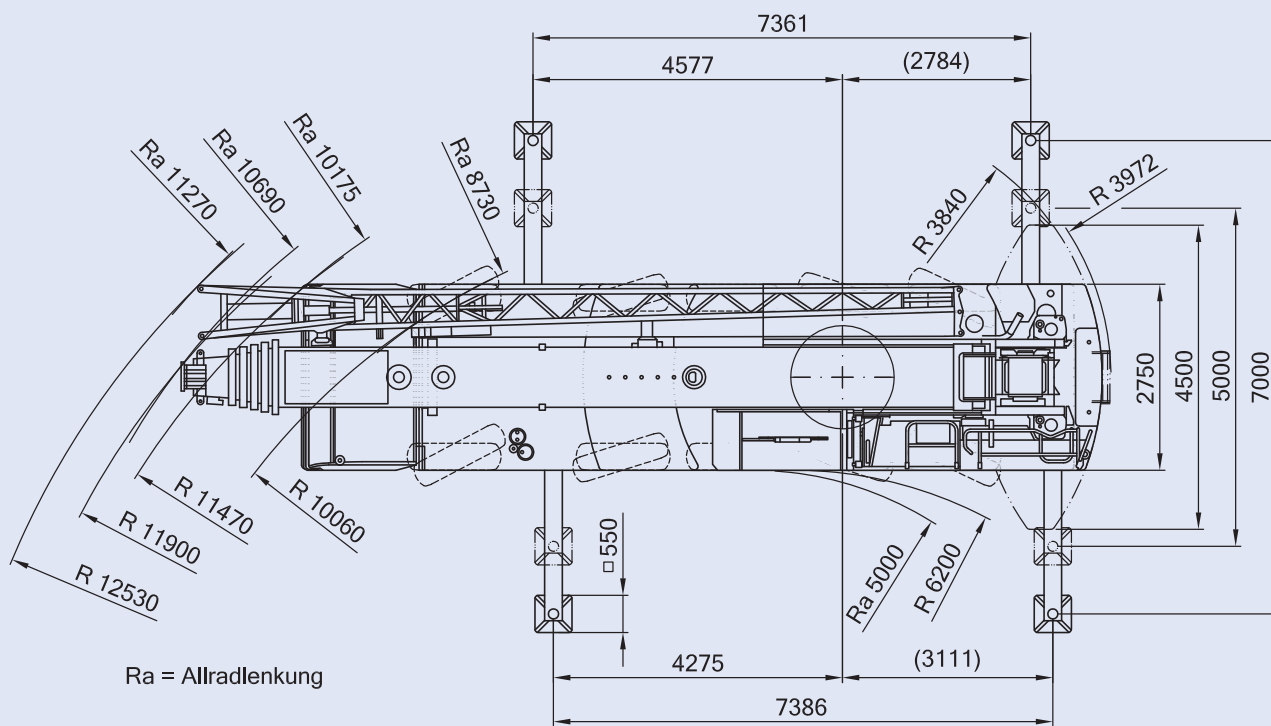
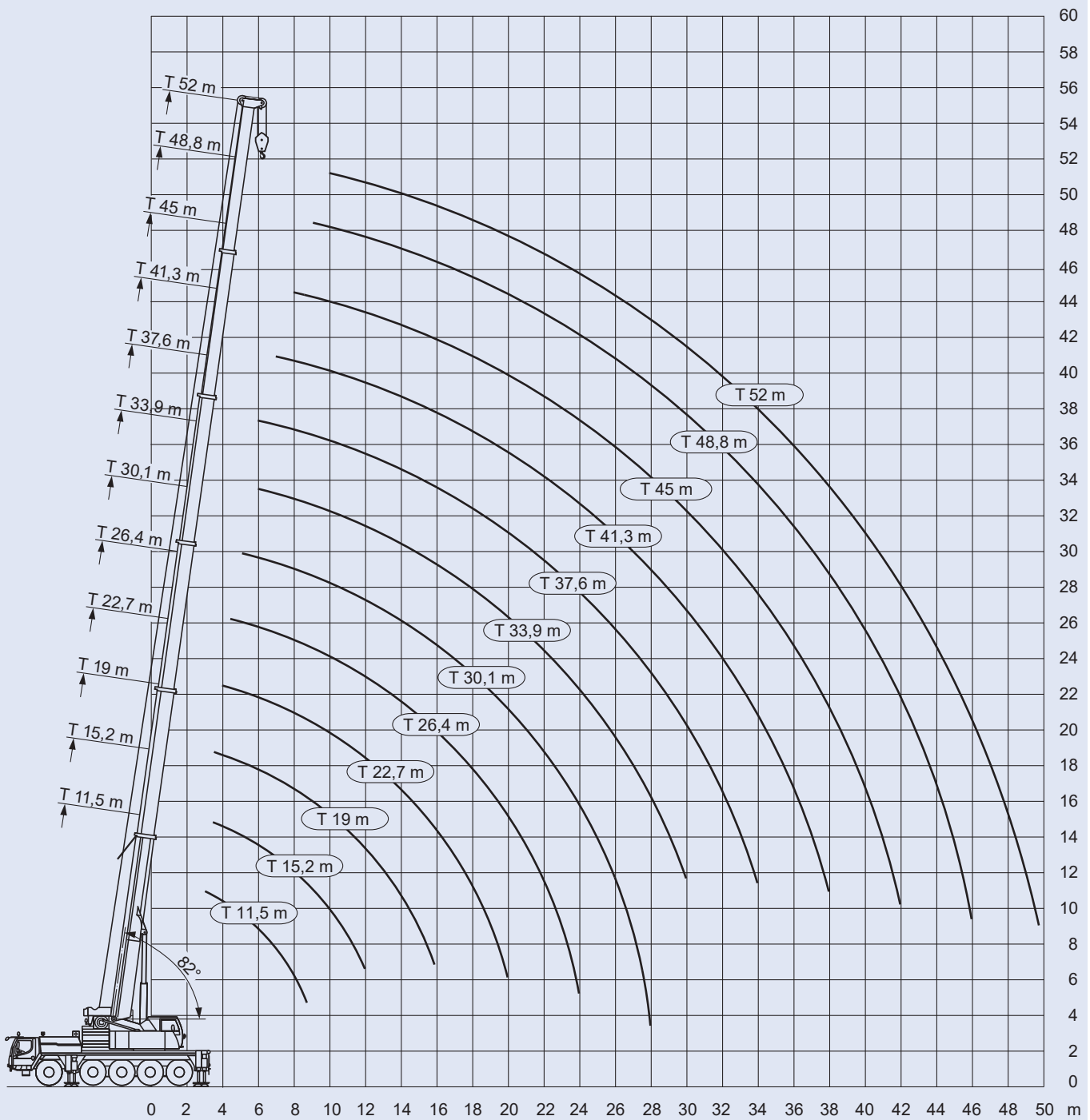


* = +50 bei 16.00 R25 / 20.5 R25







11,5-52m



26t



7,4x7m

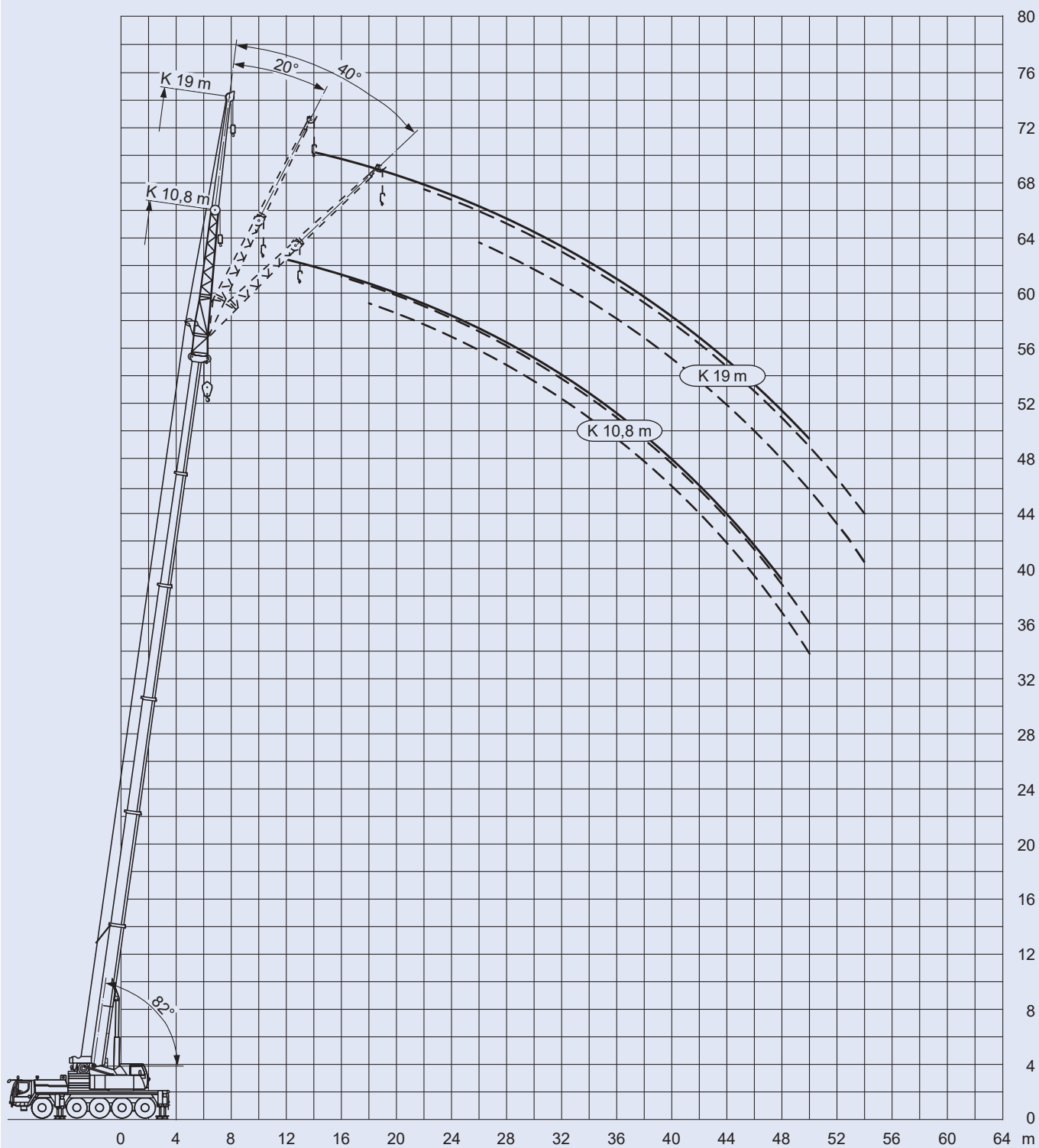


360°



13000

m	11,5	15,2	19	22,7	26,4	30,1	33,9	37,6	41,3	45	48,8	52	m
3	82,5												3
3,5	78,7	65	61,5										3,5
4	71,7	65,8	62	60,6									4
4,5	65,9	64,8	62,6	58,7	51,3								4,5
5	60,5	60,5	60,3	55,5	49,3	41,8							5
6	51,2	51,5	51,5	51,3	46	39,3	32,8	27,8					6
7	43,1	43,8	43,6	43,3	43,3	37,1	31,1	26,6	22,4				7
8	37,1	37,8	37,5	37,8	37,6	35,2	29,3	25,3	21,4	18,8			8
9	31,9	32,6	32,3	33,6	33,4	32,8	27,6	24	20,4	18,1	14,5		9
10		28,5	29,1	29,4	29,3	28,8	25,8	22,6	19,5	17,3	14	11,5	10
12		22,5	23,1	23,1	23	22,6	22	19,8	17,6	16	13,3	10,8	12
14			18,6	18,7	18,5	18,3	18,3	17,1	15,7	14,6	12,6	10,2	14
16			15,2	15,3	15,1	15,6	15,2	14,8	14	13,2	11,9	9,6	16
18				12,8	12,7	13,1	12,7	12,3	12,4	11,8	11	9,2	18
20				10,9	10,8	11,1	11	10,9	10,6	10,4	10,1	8,6	20
22					9,3	9,6	9,6	9,4	9,4	9,4	9	8,2	22
24					8,1	8,3	8,5	8,3	8,2	8,2	7,9	7,6	24
26						7,7	7,5	7,5	7,3	7,1	6,8	6,7	26
28						6,9	6,6	6,6	6,4	6,2	5,9	5,8	28
30							5,9	5,9	5,6	5,5	5,1	5,1	30
32								5,2	5	4,8	4,5	4,5	32
34								4,7	4,4	4,2	3,9	3,9	34
36									3,9	3,7	3,3	3,4	36
38									3,4	3,2	2,9	2,9	38
40										2,8	2,5	2,5	40
42										2,5	2,1	2,1	42
44											1,8	1,8	44
46											1,5	1,5	46
48												1,3	48
50												1,1	50





37,6-52m



10,8m



26t



7,4x7m



360°



13000

m	37,6			41,3			45			48,8			52			m
	0°	20°	40°	0°	20°	40°	0°	20°	40°	0°	20°	40°	0°	20°	40°	
9	13,4															9
10	13,1			12,2			9,9									10
12	12,5	11		11,8			9,4			7,6			6,1			12
14	11,9	10,5		11,4	10,2		8,9	8,5		7,2			5,8			14
16	11,1	9,8	8,4	10,8	9,6	8,4	8,6	8		6,9	6,5		5,5	5,2		16
18	10,2	9,2	8,1	10	9,1	8	8,1	7,6	7,3	6,5	6,2	6	5,2	5	4,9	18
20	9,4	8,7	7,7	9,3	8,6	7,7	7,7	7,2	6,9	6,1	5,9	5,7	4,9	4,7	4,6	20
22	8,7	8,2	7,3	8,3	8,1	7,3	7,2	6,8	6,6	5,8	5,6	5,5	4,6	4,5	4,4	22
24	7,8	7,7	7	7,2	7,6	7,1	6,9	6,4	6,3	5,5	5,3	5,2	4,4	4,3	4,2	24
26	6,7	7,1	6,6	6,5	6,7	6,8	6,2	6,1	6	5,2	5	5	4,2	4,1	4	26
28	5,8	6,2	6,3	5,9	5,9	6,2	5,4	5,7	5,7	5	4,8	4,8	4	3,9	3,8	28
30	5	5,4	5,6	5,1	5,5	5,5	4,8	5,1	5,4	4,7	4,7	4,6	3,8	3,7	3,7	30
32	4,5	4,7	4,9	4,5	4,8	5	4,5	4,5	4,7	4,2	4,5	4,5	3,7	3,6	3,6	32
34	4,3	4,1	4,2	4,2	4,2	4,3	4	4,2	4,3	3,7	4	4,3	3,5	3,4	3,4	34
36	4	3,9	4	3,7	3,9	4	3,5	3,7	3,9	3,2	3,5	3,7	3,1	3,3	3,3	36
38	3,6	3,7	3,8	3,3	3,5	3,6	3	3,2	3,4	2,7	3	3,2	2,7	3	3,1	38
40	3,2	3,3	3,4	2,8	3	3,1	2,6	2,8	3	2,3	2,6	2,7	2,3	2,5	2,7	40
42	2,8	2,9	2,9	2,5	2,6	2,7	2,2	2,4	2,5	2	2,2	2,3	1,9	2,1	2,3	42
44	2,5	2,6	1,7	2,2	2,3	2,3	1,9	2,1	2,2	1,6	1,8	1,9	1,6	1,8	1,9	44
46				1,9	2	2	1,6	1,8	1,8	1,3	1,5	1,6	1,3	1,5	1,6	46
48				1,6	1,7		1,4	1,5	1,5	1,1	1,2	1,3	1	1,2	1,3	48
50							1,1	1,2	1,2	0,8	0,9	1		0,9	1	50
52							0,9									52



37,6-52m



19m



26t



7,4x7m



360°



13000

m	37,6			41,3			45			48,8			52			m
	0°	20°	40°	0°	20°	40°	0°	20°	40°	0°	20°	40°	0°	20°	40°	
12	5,2			5			4,6									12
14	5,2			5			4,6			4,2			3,7			14
16	5,1	4		5			4,6			4,2			3,8			16
18	4,9	3,9		4,9	3,9		4,5			4,2			3,6			18
20	4,8	3,7		4,7	3,8		4,4	3,7		4,1	3,6		3,5			20
22	4,6	3,5	2,9	4,6	3,6	2,9	4,3	3,6		4	3,5		3,4	3,3		22
24	4,5	3,4	2,8	4,5	3,5	2,9	4,2	3,5	2,9	3,9	3,4		3,2	3,2		24
26	4,2	3,3	2,8	4,3	3,3	2,8	4,2	3,4	2,8	3,8	3,3	2,8	3,1	3,1	2,8	26
28	4	3,2	2,7	4,2	3,2	2,8	4,1	3,3	2,8	3,7	3,2	2,8	2,9	2,9	2,8	28
30	3,9	3,1	2,7	4	3,1	2,7	4	3,2	2,7	3,5	3,2	2,8	2,8	2,8	2,7	30
32	3,7	3	2,7	3,8	3,1	2,7	3,8	3,1	2,7	3,4	3,1	2,7	2,7	2,7	2,6	32
34	3,5	3	2,7	3,7	3	2,7	3,7	3	2,7	3,3	3	2,7	2,6	2,6	2,5	34
36	3,4	2,9	2,7	3,5	2,9	2,7	3,3	3	2,7	3,2	3	2,7	2,5	2,5	2,4	36
38	3,2	2,9	2,7	3,2	2,9	2,7	3,1	2,9	2,7	3	2,9	2,7	2,4	2,4	2,3	38
40	2,9	2,8	2,7	2,9	2,8	2,7	2,9	2,9	2,7	2,6	2,8	2,7	2,3	2,3	2,2	40
42	2,7	2,8	2,6	2,7	2,8	2,7	2,6	2,7	2,7	2,2	2,7	2,7	2,1	2,2	2,2	42
44	2,7	2,7	2,5	2,5	2,7	2,7	2,2	2,6	2,7	1,9	2,3	2,6	1,8	2,2	2,2	44
46	2,5	2,6	2,4	2,2	2,5	2,5	1,9	2,3	2,5	1,6	2	2,2	1,5	1,9	2,1	46
48	2,2	2,4	2,3	1,9	2,2	2,3	1,7	2	2,2	1,3	1,7	1,9	1,3	1,6	1,9	48
50	2	2,1	2,1	1,7	1,9	2	1,4	1,7	1,8	1,1	1,4	1,6	1	1,4	1,6	50
52	1,7	1,8		1,4	1,6	1,7	1,2	1,4	1,5	0,9	1,1	1,3		1,1	1,3	52
54					1,4	1,4	1	1,2	1,3		0,9	1		0,9	1	54
56					1,1			1	1							56