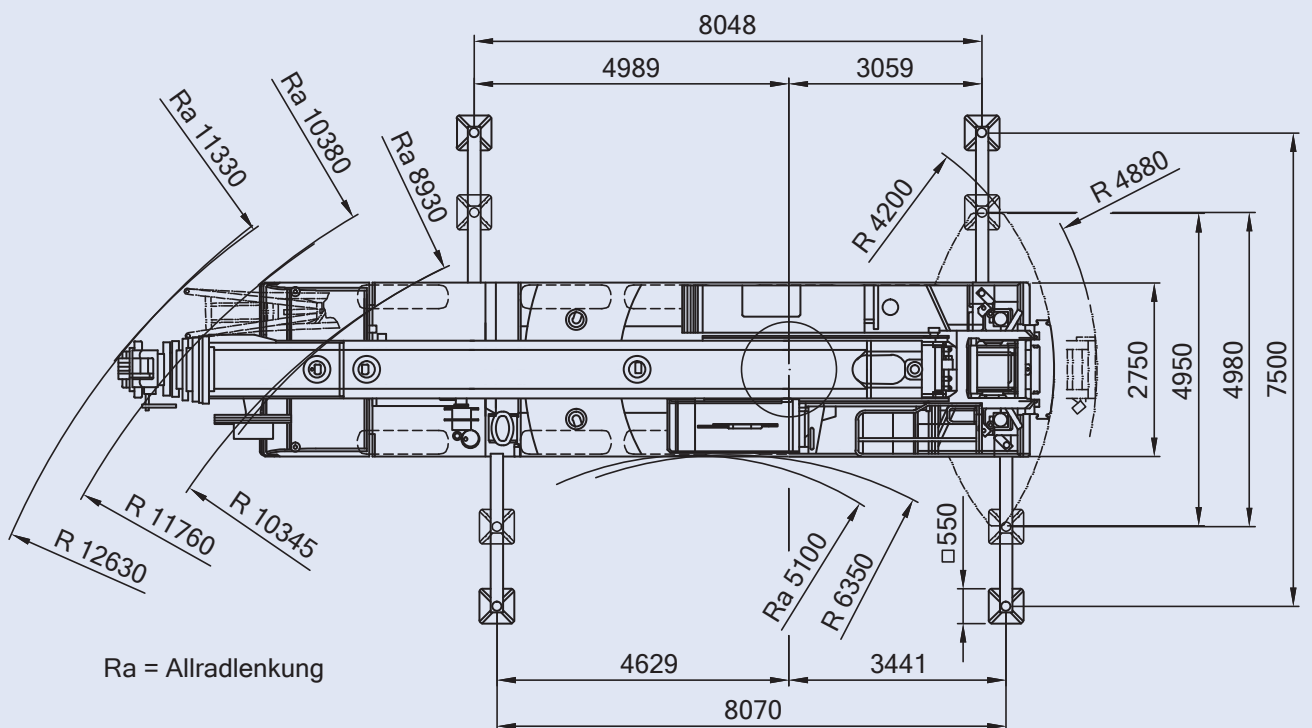
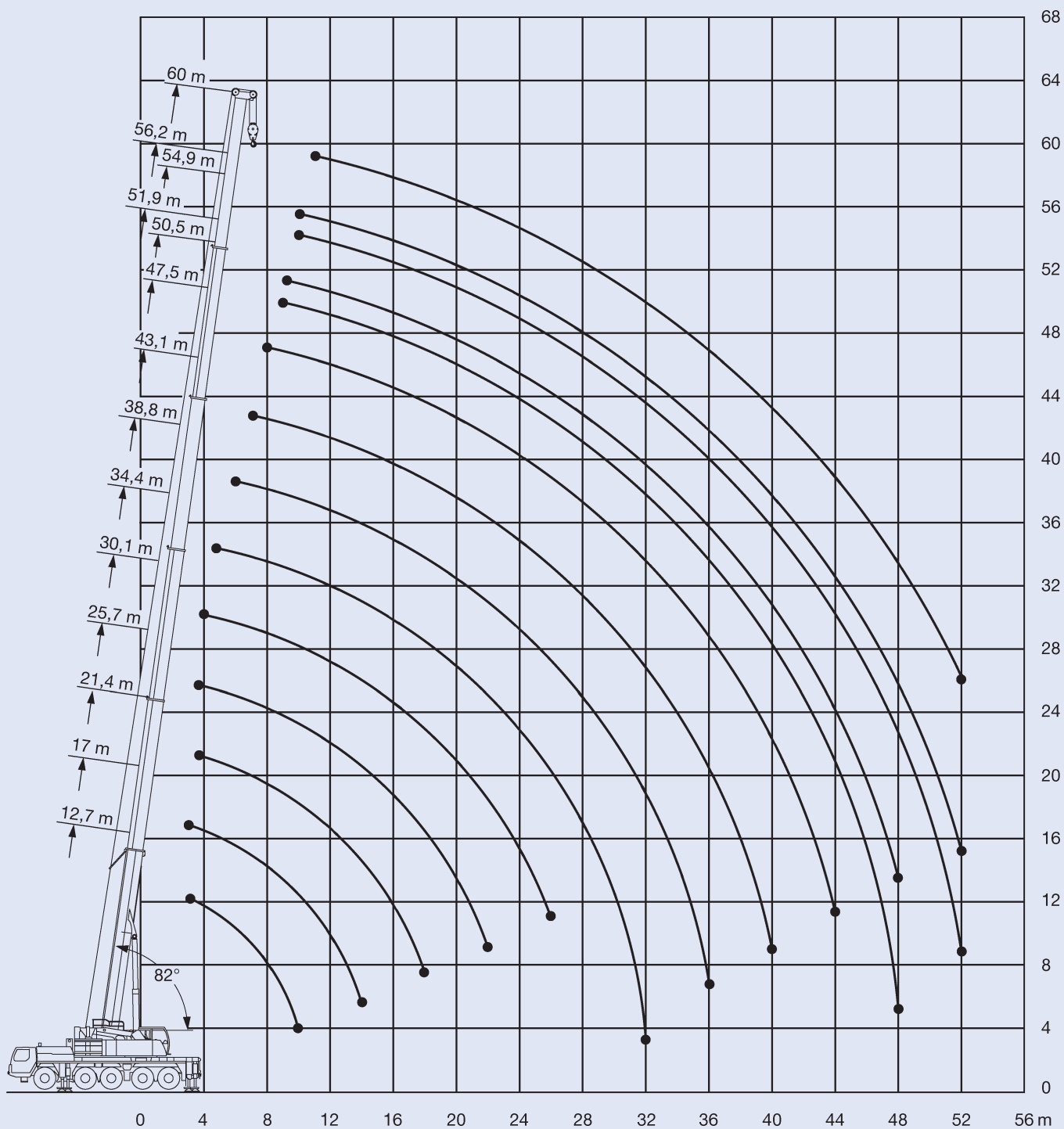


* = abgesenkt







12,7-60m



29,3t



8,07x7,5m



360°



13000

m	12,7	17	21,4	25,7	30,1	34,4	38,8	43,1	47,5	50,5	51,9	54,9	56,2	60	m
3	82,6	82,6													3
3,5	82,6	82,6	82,4	67,3											3,5
4	82,6	82,3	79,5	66,3	56,1										4
4,5	79,2	76,7	73,9	65,3	55,4										4,5
5	73,2	71,9	69,1	64,3	54,7	43,7									5
6	63,2	63,4	61,3	60,1	52,2	42,5	32,9								6
7	54,6	55,4	55,4	53,9	49,3	41	32	25,2							7
8	47,3	48,1	48,3	48,1	47	39,4	31,1	24,7	19,8						8
9	41,4	42,2	42,4	42,3	42,8	37,9	30,2	24,1	19,5	14,5	16				9
10	36,2	37,1	37,3	37,8	37,8	35,7	28,9	23,5	19,1	14,5	16	12,8			10
11		32,9	33,5	33,9	33,6	31,8	27,3	22,9	18,7	14,2	15,9	12,8	13		11
12		29,4	30,4	30,4	30,1	28,4	25,7	21,9	18,3	13,7	15,7	12,7	13	10,5	12
14		23,5	24,1	24,2	23,9	23,2	21,9	19,8	17,1	12,7	14,9	12,2	12,6	10,5	14
16			19,6	19,7	19,4	18,9	19,4	17,5	15,7	11,7	13,9	11,5	12	10,3	16
18			16,4	16,4	16,1	16,7	16,2	15,1	14,3	10,8	12,9	10,7	11,2	9,9	18
20				13,8	14,4	14,1	13,6	13,2	12,3	9,9	11,9	9,9	10,5	9,2	20
22				11,9	12,4	12,1	11,6	11,9	11,1	9,1	10,6	9,2	9,8	8,6	22
24					10,8	10,5	10,6	10,3	9,9	8,4	9,2	8,5	9,1	8,1	24
26					9,5	9,2	9,4	8,9	9	7,7	8,6	8	8	7,5	26
28						8,3	8,3	8,1	7,9	7,1	7,7	7,4	7,1	6,8	28
30						7,7	7,4	7,3	7	6,6	6,8	6,8	6,2	6	30
32						6,9	6,6	6,5	6,3	6,1	6	6	5,4	5,3	32
34							5,9	5,8	5,5	5,5	5,2	5,3	4,8	4,6	34
36							5,3	5,1	4,9	4,9	4,6	4,6	4,2	4,1	36
38								4,6	4,3	4,3	4	4,1	3,6	3,6	38
40								4,1	3,8	3,8	3,5	3,6	3,1	3,1	40
42									3,3	3,4	3,1	3,1	2,6	2,6	42
44									2,9	3	2,6	2,7	2,2	2,2	44
46										2,6	2,3	2,3	1,9	1,9	46
48										2,3	2	2	1,5	1,5	48
50												1,7	1,2	1,2	50
52												1,5			52